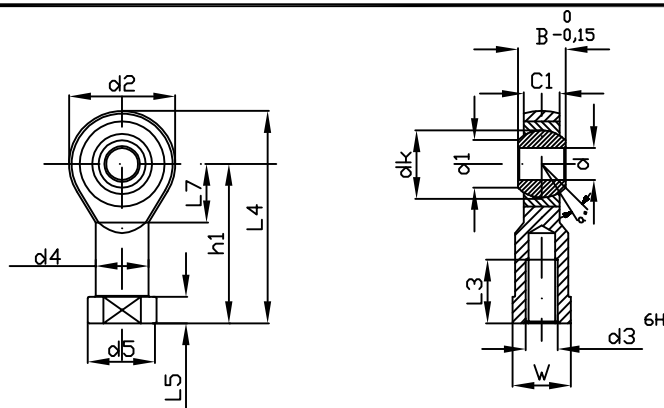


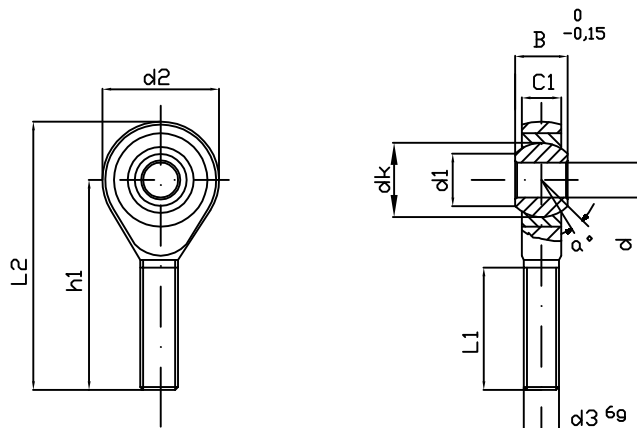
TAURUS

- DIN ISO 12240-4 SERIE K
- UNI ISO 8139 CILINDRI PNEUMATICI
SERIE 1000 kPa (10 bar)



Denominazione	Alesaggio	d _{H7}	d3	passo	B	C1	d1	d2	d4	d5	dk	h1	L3 _{min}	L4	L5	L7	W	α°
TF3 M3	6	3	M3	0,5	6	4,5	5,18	12	5	6,5	7,94	21	10	27	3	9	5,5	13
TF5 M4	8 - 10	5	M4	0,7	8	6,00	7,7	18	9,00	11	11,112	27	10	36	4,0	10	9	13
TF5 M5		5	M5	0,8	8	6,00	7,7	18	9,00	11	11,112	27	10	36	4,0	10	9	13
TF6 M6	12 - 16	6	M6	1	9	6,75	8,9	20	10,00	13	12,700	30	12	40	5,0	11	11	13
TF8 M8	20	8	M8	1,25	12	9,00	10,4	24	12,50	16	15,875	36	16	48	5,0	13	14	14
TF10 M10		10	M10	1,5	14	10,50	12,9	28	15,00	19	19,050	43	20	57	6,5	15	17	13
TF10 M10x1,25	25 - 32	10	M10	1,25	14	10,50	12,9	28	15,00	19	19,050	43	20	57	6,5	15	17	13
TF12 M12		12	M12	1,75	16	12,00	15,4	32	17,50	22	22,225	50	22	66	6,5	17	19	13
TF12 M12x1,25	40	12	M12	1,25	16	12,00	15,4	32	17,50	22	22,225	50	22	66	6,5	17	19	13
TF14 M14		14	M14	2	19	13,50	16,8	36	20,00	25	25,400	57	25	75	8,0	19	22	15
TF16 M16		16	M16	2	21	15,00	19,3	42	22,00	27	28,575	64	28	85	8,0	23	22	15
TF16 M16x1,5	50 - 63	16	M16	1,5	21	15,00	19,3	42	22,00	27	28,575	64	28	85	8,0	23	22	15
TF20 M20		20	M20	2,5	25	18,00	24,3	50	27,50	34	34,925	77	33	102	10,0	27	30	14
TF20 M20x1,5	80 - 100	20	M20	1,5	25	18,00	24,3	50	27,50	34	34,925	77	33	102	10,0	27	30	14
TF30 M30x2		30	M30	2	37	25,00	34,80	66	40,00	50	50,800	110	51	145	15	36	41	17
TF30 M27x2	125	30	M27	2	37	25,00	34,80	66	40,00	50	50,800	110	51	145	15	36	41	17
TF35 M36x2	160	35	M36	2	(43)	28,00	(37,7)	80	46,00	(58)	57,150	125	56	165	(17)	41	50	(19)

- () QUOTE FUORI NORMA



- DIN ISO 12240-4 SERIE K

Denominazione	d _{H7}	d3	passo	B	C1	d1	d2	dk	h1	L1 _{min}	L2	α°
TM3 M3	3	M3	0,5	6	4,50	5,18	12	7,94	27	15	33	13
TM5 M5	5	M5	0,8	8	6,00	7,7	18	11,112	33	19	42	13
TM6 M6	6	M6	1	9	6,75	8,9	20	12,700	36	21	46	13
TM8 M8	8	M8	1,25	12	9,00	10,4	24	15,875	42	25	54	14
TM10 M10	10	M10	1,5	14	10,50	12,9	28	19,050	48	28	62	13
TM12 M12	12	M12	1,75	16	12,00	15,4	32	22,225	54	32	70	13
TM14 M14	14	M14	2	19	13,50	16,8	36	25,400	60	36	78	15
TM16 M16	16	M16	2	21	15,00	19,3	42	28,575	66	37	87	15
TM20 M20	20	M20	1,5	25	18	24,3	50	34,925	78	45	103	14